

# VERWERKINGSADVIES FIBERDECK WPC

## **Controle vooraf**

Controleer voordat u begint met de verwerking van het product op eventuele gebreken. Mocht er met het product onverhoopt iets niet in orde zijn, wendt u dan direct tot Kooyman B.V. Als u ondanks zichtbare gebreken m.b.t. het product toch overgaat tot verder uitpakken en/of verwerking van het product heeft u zonder voorbehoud het product geaccepteerd. Fabrikant en Kooyman B.V. moet binnen aanvaardbare termijn in de gelegenheid worden gesteld eventuele zichtbare gebreken op te lossen.

**Bewaar altijd labels van pakketten i.v.m. productiedata of badgecode van de geleverde materialen.**

## **Gegevensoverzicht:**

FIBERDECK WPC is geen standaard WPC, maar is ommanteld met een speciale, houtvrije bescherm laag, zodat vuil, modder en UV-stralen geen invloed hebben op uw terras. We spreken hier van WPC 2.0, met minimale onderhouds- en schoonmaakinspanning.

## **FIBERDECK: Veel plezier – weinig werk!**

Fiberdeck wordt geleverd in 23 mm dikte en 2 breedtes (138 mm ronde-kamer-profiel RKP + massief en 210 mm massief), 3 lengtes (300+400+500 cm) en 5 kleuren (Light Grey, Dark Grey, Teak, Red Cedar en Ipe). Beide zijden zijn geborsteld, één zijde is voorzien van een decoratieve houtnerfstructuur.

## **Ventilatie:**

Alle WPC producten geven weinig warmte af. Daarom ontstaat bij ontoereikende ventilatie een te hoog temperatuurverschil tussen de boven- en onderzijde van de planken. Dit leidt tot een verkorte levensduur en in het ergste geval tot onregelmatige vervorming van de planken. Daarom is een voldoende ventilatie - ook onder het terrasoppervlak - het belangrijkste waarop u moet letten bij de planning.

**Afstand onderbalken** (Hart-op-hart): 40 cm bij privégebruik, 30 cm bij openbare ruimten.

**Afshot in lengterichting planken: Minstens 2%** = 2 cm per meter bij 23x138 mm RKP voorgeschreven, bij 23x138 en 23x210 mm massief aanbevolen.

**Onderconstructie:** 10 cm opbouwhoogte aanbevolen, bij optimale ventilatie is ook 5 cm acceptabel (normale onderbalken 40x60 mm + rubberen onderleggers). **Wij adviseren hardhout, aluminium of Thermohout met duurzaamheidsklasse 1**, die wat betreft levensverwachting overeenkomen met FUN-Deck terrassen. Bijvoorbeeld verlijmd / gevingerlast Merbau 40 x 60 mm.

**Voegafstanden en lengte-uitzetting:** NewTechWood neemt als een van de weinige WPC producten slechts weinig vocht op. Toch ontstaat er een lengteverschil bij wijzigingen in temperatuur, daarom moet bij kopse voegen en randafstanden met het verwachte verschil tussen legen gebruikstemperatuur rekening worden gehouden.

**Ervaring:** WPC is geen natuurlijk gegroeid hout, maar een gefabriceerd materiaal. Daarom ontbreekt het aan ervaringsgegevens over meer dan tien jaar, dus in tegenstelling tot natuurlijke houtsoorten zoals Lariks of Eiken kunnen er geen uitspraken worden gedaan over de dragende / statische eigenschappen. Zonder extra ondersteunende laag is Fiberdeck, net als de meeste WPC-producten, daarom niet geschikt voor vrijdragende constructies zoals balkons.

**Elektrostatische lading:** bij alle niet-geleidende ondergronden kan zich dit verschijnsel voordoen. Voor meer informatie en oplossingen zie: Elektrostatische lading WPC.

**Gewicht:** 2,62 kg / m<sup>1</sup> voor 23x138 mm RKP (3,81 kg/m<sup>1</sup> voor massief) en 5,80 kg / m<sup>1</sup> voor 23x210 mm

## **KOORYMAN B.V.**

Poelweg 2  
1424 PB De Kwakel  
0297-560575

[www.sierbestrating-tuinhout.nl](http://www.sierbestrating-tuinhout.nl)  
[info@kooymanbv.nl](mailto:info@kooymanbv.nl)

**Samenstelling:** Ca. 40% kunststof (incl. kleurstoffen en toevoegingen) en ca. 60% hout. Als kunststof wordt PE gebruikt met een zo hoog mogelijk recyclegehalte. Fiberdeck is vrij van PVC. Deze combinatie maakt het tot een bijzonder milieuvriendelijk product.

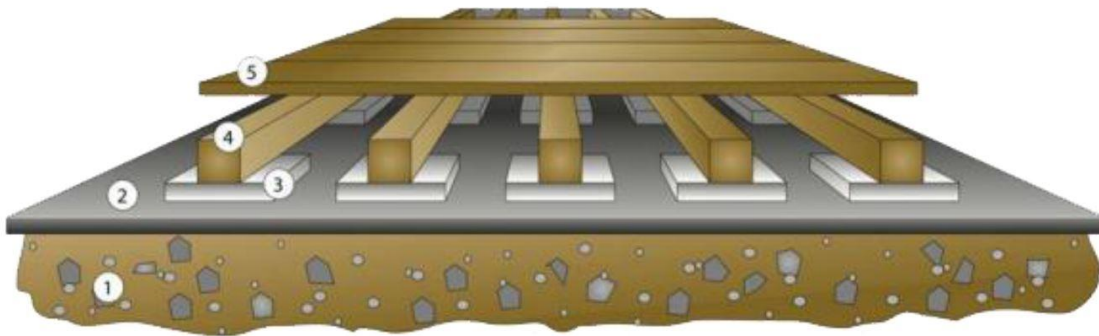
**Product toleranties (max.):** lengte + 10 mm, breedte +- 1,5 mm, dikte +- 1,0 mm. De planken zijn altijd haaks gezaagd. Mogelijk breedteverschil is uit te lijnen in het midden van de kopse kanten. Hoogteverschillen zijn door de kopse voegen **nauwelijks waarneembaar**.

**Opslag:** Indien uw bouwproject vertraging oploopt, sla de planken dan nooit verticaal op. De planken dienen droog, vlak en volledig plat liggend en netjes gestapeld te worden opgeslagen.

**Voorbereiding:** Geeft u de planken en de onderconstructie de tijd zich aan de bouwplaats te acclimatiseren (temperatuur/omgevingsvochtigheid).

## MONTAGEHANDLEIDING

### A.) Ondergrond en onderconstructie:



- 1 = Ondergrond
- 2 = Worteldoek
- 3 = Ontkoppeling, bijv. betegels met rubberen onderleggers of vloerdragers
- 4 = Onderbalken
- 5 = Terrasplanken Fiberdeck 23x138 of 23x210 mm

Als **onderbalken** komen in principe alle houten balken in aanmerking. Toch adviseren we nadrukkelijk het gebruik van houtsoorten in duurzaamheidsklasse 1, zoals bijvoorbeeld Hardhout Geschaafd Regel 45x70x2500 mm Angelim. De onderconstructie dient ontkoppeld te worden van de ondergrond (d.m.v. rubberen onderleggers min. 8 mm of vloerdragers), om de waterafvoer onder de onderconstructie en de verhoging van vochttoevoer uit de grond te garanderen.

De ondergrond onder de onderconstructie moet stabiel en droog zijn. Een **opbouwhoogte van 10 cm** en vrije ruimte tussen de balken en randen zorgen voor een voldoende ventilatie. Voor een optimale ventilatie adviseren wij de eerste en de laatste plank te vervangen door ventilatieroosters.

De **hart-op-hart afstand van de onderbalken** dient max. **40 cm** te bedragen in een tuin voor privé-gebruik. Bij terrassen voor commercieel of openbaar gebruik geldt een gereduceerde onderbalkafstand van maximaal 30 cm. De onderbalken dienen idealiter **duurzaam aan de ondergrond bevestigd** te worden (beide uiteinden en minimaal een bevestigingspunt in het midden). Hierdoor wordt het verschuiven van de onderconstructie voorkomen, evenals het 'opstaan' van de

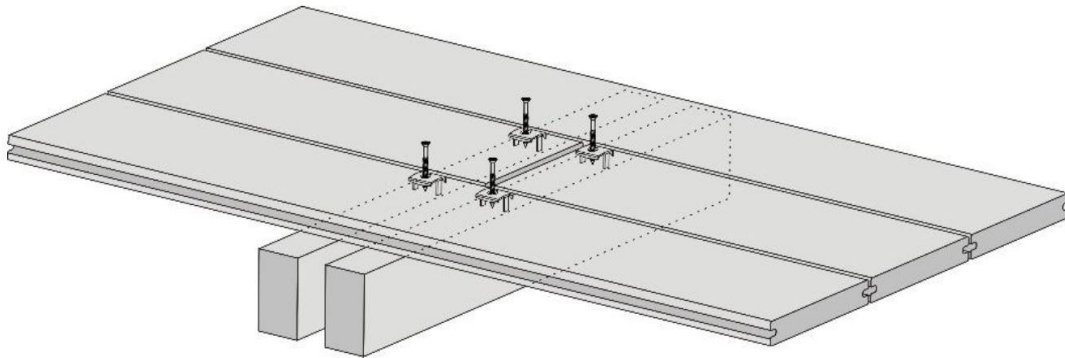
## KOOYMAN B.V.

Poelweg 2  
1424 PB De Kwakel  
0297-560575

[www.sierbestrating-tuinhout.nl](http://www.sierbestrating-tuinhout.nl)  
[info@kooymanbv.nl](mailto:info@kooymanbv.nl)

randen. Als alternatief, echter niet met hetzelfde effect, kan de onderconstructie met dwarsbalken als raamconstructie worden gelegd.

Aan de kopse kanten en op de plaats van de kopse voegen, dient **een dubbele onderbalk** geplaatst te worden. Tussen de beide onderbalken onder een kopse voeg (overhang van de planken = 5 mm over de onderbalk) dient **voldoende ruimte voor waterafvoer** aangehouden te worden.



Verder dient de onderconstructie zodanig gepland te worden dat de later geplaatste planken onder **2% afschot** in de lengterichting geplaatst kunnen worden. Dit om voldoende waterafvoer te waarborgen.

## B.) Leggen van de planken

Gebruik voor de bevestiging van de planken de NewTechWood montageclips (75 kunststof plankclips + 15 rvs fixeringsclips + 90 schroeven en bit) en voor de eerste en laatste plank de NewTechWood montage begin- & eindclips.

**Een voegbreedte van 5 mm is door het gebruik van de clips vastgesteld.**

De **rvs fixeringsclips** zorgen voor een **rustig beeld ook bij de kopse voegen**. Deze clips worden als volgt verdeeld (gebruik altijd 1 clip per kruising met de onderbalk):

Terras bestaand uit slechts één lengte plank, zonder kopse voegen (bijv. een terras met 5 m lengte): Plaats de fixeringsclip in het midden van de plank, op alle andere plaatsen bevestigen met kunststof clips.

Terras bestaand uit 2 lengtes planken achter elkaar, dus één kopse voeg (bijv. een terras met 7 m lengte, met 3 en 4 m planken, om en om): Plaats de fixeringsclips aan kopse voeg van beide planken, op alle andere plaatsen bevestigen met kunststof clips. Twee onderbalken (zie boven tekening)

Terras bestaand uit 3 lengtes planken achter elkaar, dus twee kopse voegen (middelste plank mag max. 4 m lang zijn) zie volgend punt of: Bij de middelste plank komt de fixeringsclip in het midden, bij de buitenste planken worden de fixeringsclips bij beide kopse voegen geplaatst. Op alle andere plaatsen bevestigen met kunststof clips.

Meer dan 2 voegen (ook onze voorkeur terras met 2 voegen): Na elke voeg komt een breakerboard / dwarsplank. Dit ziet er niet alleen mooi uit, het zorgt ook voor een zeer stabiele terras-constructie en zeer weinig zaagverlies. Meer informatie vindt u bij alinea E.) Breakerboard.

**KOOYMAN B.V.**

Poelweg 2  
1424 PB De Kwakel  
0297-560575

www.sierbestrating-tuinhout.nl  
info@kooymanbv.nl

### C.) Berekening van de kopse voegafstand

Door lengtewijziging van de planken onder invloed van temperatuur dienen de volgende voegafstanden aan kopse zijde - in overeenstemming met materiaaltemperatuur - bij plaatsing aangehouden te worden:

Materiaaltemperatuur bij installatie	3 m plank	4 m plank	5 m plank
10 °C	4,8	6,4	8,0
15 °C	4,2	5,6	7,0
20 °C	3,6	4,8	6,0
25 °C	3,0	4,0	5,0
30 °C	2,4	3,2	4,0
35 °C	1,8	2,4	3,0

Installatie wordt afgeraden bij materiaaltemperaturen die op tijdstip van plaatsing hierbuiten vallen. De **afstand tot aangrenzende objecten dient minimaal 6 mm te bedragen** (of meer volgens temperatuurtabel, de hoogste waarde telt).

### D.) Randafdichting

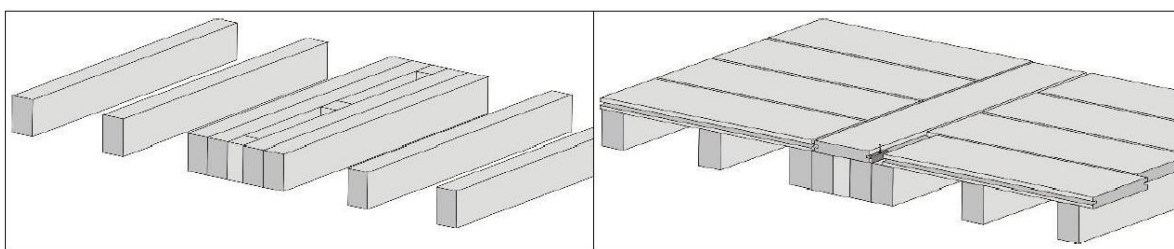
In het algemeen geldt: **hoe minder afdichting van de randen, hoe beter!** Want elk type randafdichting belemmert de ventilatie van het terras. Indien u uit esthetische overweging toch voor een verticale randafdichting kiest, dan adviseren we standaard aluminium of rvs hoekprofielen.

**Hier gelden de volgende voorwaarden:**

- Niet over de volledige hoogte plaatsen, zodat er nog lucht onder kan komen
- Niet strak tegen de planken aan plaatsen, vooral niet bij de ronde-kamer-profielen (waterafvoer wordt verhinderd, afstandshouders gebruiken).
- Bevestiging aan de onderconstructie, niet door de ronde-kamer-profielen schroeven.

### E.) Breakerboard / Dwarsplank-Methode

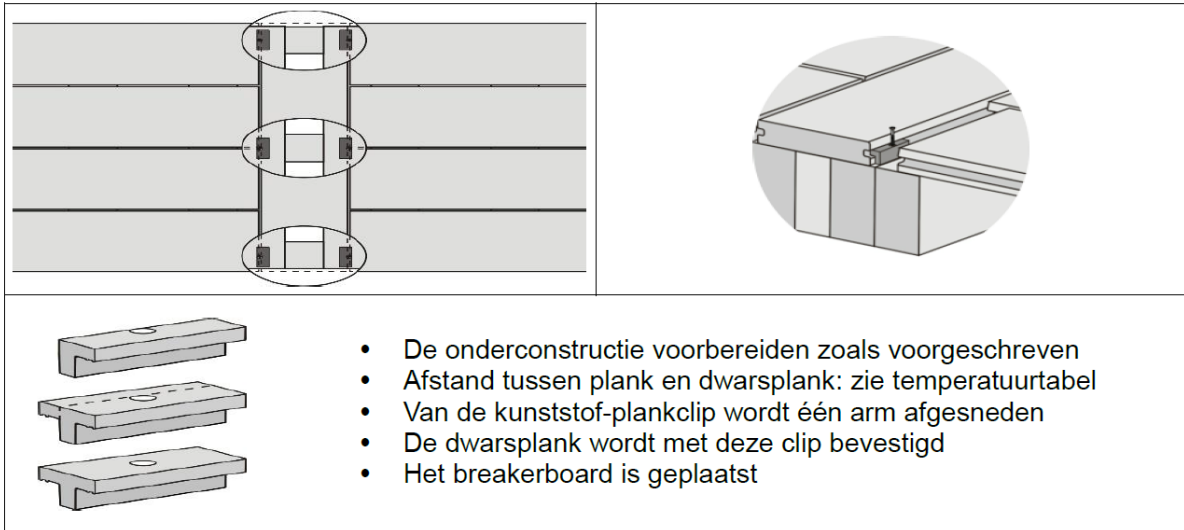
Deze legmethode (bij alle plankeinden een dwarsplank) heeft vele voordelen: Optisch een prachtig terras, minimaal zaagverlies en technisch zeer stabiel!



**KOOYMAN B.V.**

Poelweg 2  
1424 PB De Kwakel  
0297-560575

[www.sierbestrating-tuinhout.nl](http://www.sierbestrating-tuinhout.nl)  
[info@kooymanbv.nl](mailto:info@kooymanbv.nl)



#### Onderhoudsadvies:

- **Reinigen met een vochtige dweil is in normale gevallen voldoende**, aangezien de beschermlaag geen hechting biedt aan vuil.
- **Licht afspuiten met hogedrukspuit** is bijvoorbeeld na langere periode ook mogelijk.
- Hardnekkige vlekken kunnen met een **kunststofreiniger** moeiteloos worden verwijderd.

In zeldzame gevallen van **elektrostatische lading** handelt u als volgt:

- Reiniging van het oppervlak zoals boven beschreven, zal in de meeste gevallen afdoende zijn.
- Zorg voor beschutting tegen de wind (elektrostatische lading is opgeslagen bewegingsenergie).
- Indien bovenstaande onvoldoende helpt: neemt u contact op, wij helpen u graag verder!

#### Getoonde monsters

De getoonde monsters in onze showtuin en de afgebeelde foto's in onze brochure of op onze website geven slechts een indruk. Wij adviseren u producten op maat te bestellen zodat deze uit dezelfde productie komen en u hierdoor geen risico op kleurverschil loopt.

Pas altijd op voor bladeren en ander organisch afval, sommige soorten bevatten (looi)zuren die in de materialen trekken.

Ook tuinaarde, vet of olie kan vervelende vlekken op de materialen geven die moeilijk te verwijderen zijn. (Zorg er ook tijdens de verwerking voor dat u niet met aarde aan uw schoenen over de materialen heen loopt) Mocht er onverhoopt een vlek ontstaan, zorg dan dat dit zo snel mogelijk van de materialen af wordt poetst.

Gebruik voor het reinigen nooit een hogedrukreiniger, synthetische schoonmaakmiddelen, schuurmiddelen, (dooi)zouten of andere bijtende middelen. Kooyman B.V. heeft diversen reinigingsproducten in het assortiment die geschikt zijn voor alle verschillende typen materialen en vervuiling. Laat u hierover informeren door één van onze verkoopmedewerkers.

Wij wensen u veel plezier van uw nieuwe tuin!

Het team van Kooyman B.V.

**KOOYMAN B.V.**

Poelweg 2  
1424 PB De Kwakel  
0297-560575

[www.sierbestrating-tuinhout.nl](http://www.sierbestrating-tuinhout.nl)  
[info@kooymanbv.nl](mailto:info@kooymanbv.nl)